

### POMPPUT PRO 3 DUO H MET KANAALWAAIER 600 L/MIN

ART 7060

max. debiet (L/min)	max. opvoerhoogte (m)	vermogen pomp (W)	diameter put (mm)	hoogte put (mm)	Ingang put* (mm)	uitgang put (mm)
2 x 600	14,5	2 x 1100	1000	2000	110 (groter op aanvraag)	63

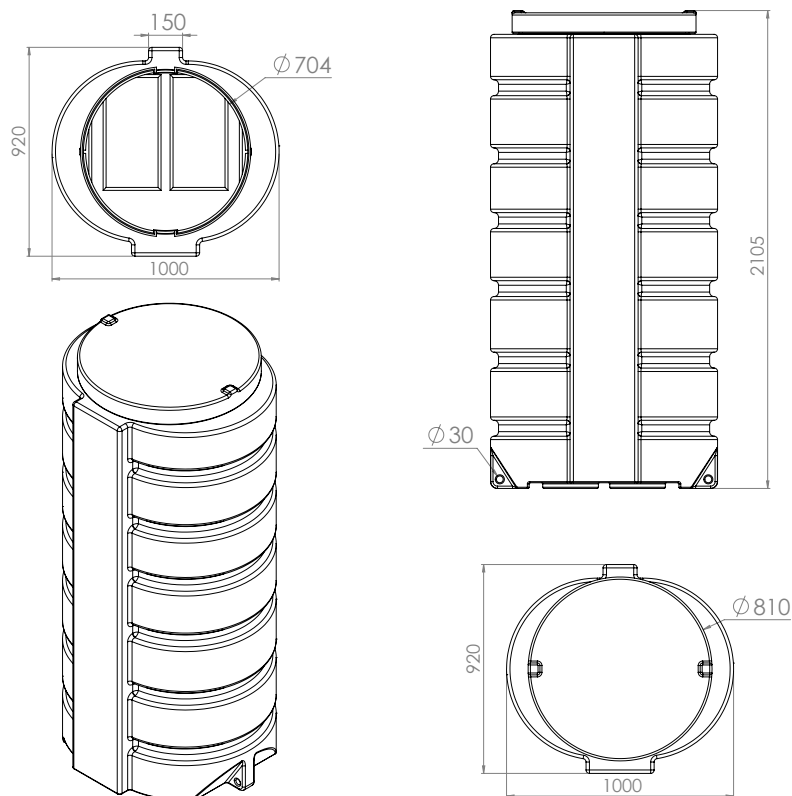
\* Hoogte ingang vrij te bepalen binnen de aangeduide zone

#### POMPSTATION MET TWEDE POMPEN

Pompputten uit rotatiegegoten PE behuizing uitgerust met twee vuilwater dompelpompen, vlotterschakelaars en sturingskast. Geschikt voor het verpompen van vervuild afvalwater uit douches, lavabo's, wasmachines, kelders, vijvers, septische putten, enz. De twee pompen staan garant voor een continue werking.

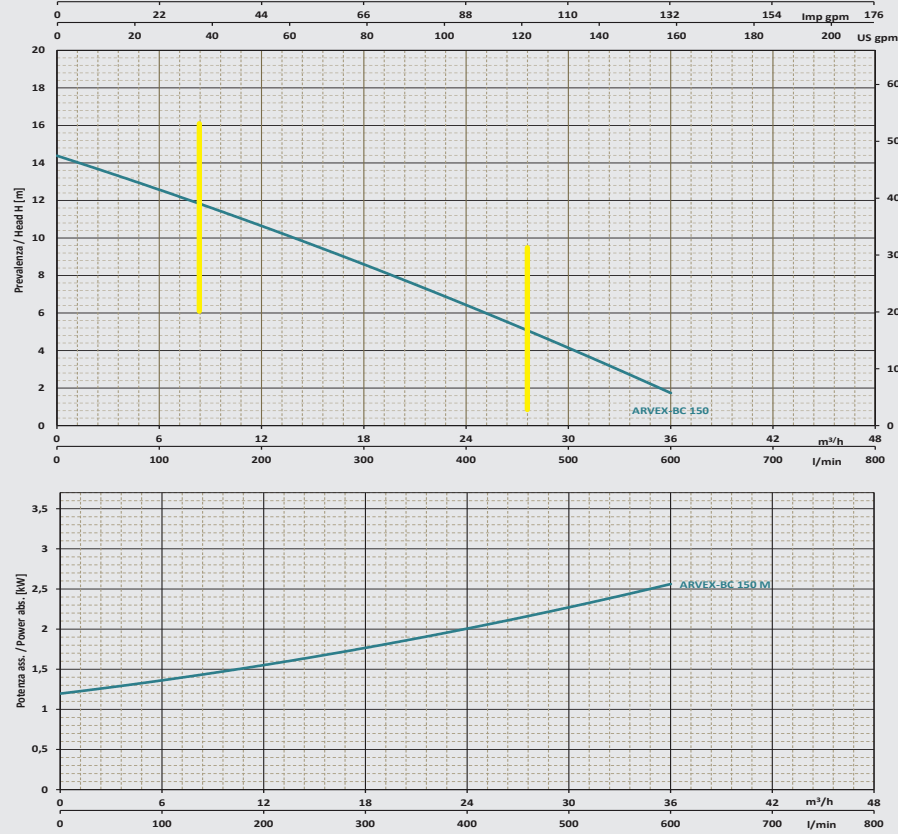
#### STANDAARDUITRUSTING

- Behuizing uit duurzaam PE
- Twee dompelpompen (230 V) met kanaalwaaier
- Vier vlotterschakelaars
  - » 2 vlotterschakelaars (aan/uit)
  - » 1 vlotterschakelaar beveiliging laag niveau
  - » 1 vlotterschakelaar beveiliging hoog niveau
- Sturingskast met LED indicatie uitgevoerd met beveiligingen overintensiteit, fase uitval en overspanning
- Balkeerleppe en afsluitkraan
- Binnenleiding uit hoogwaardig kunststof
- Wachtbuis voor aansluiting van de nutsleidingen
- Ingang: rubber, Ø 110 mm (standaard) of 160 mm (op aanvraag)
- Uitgang: PE hoge drukbuis Ø 63 mm



**POMPPUT PRO 3 DUO H MET KANAALWAAIER 600 L/MIN**  
**ART 7060**

POMP

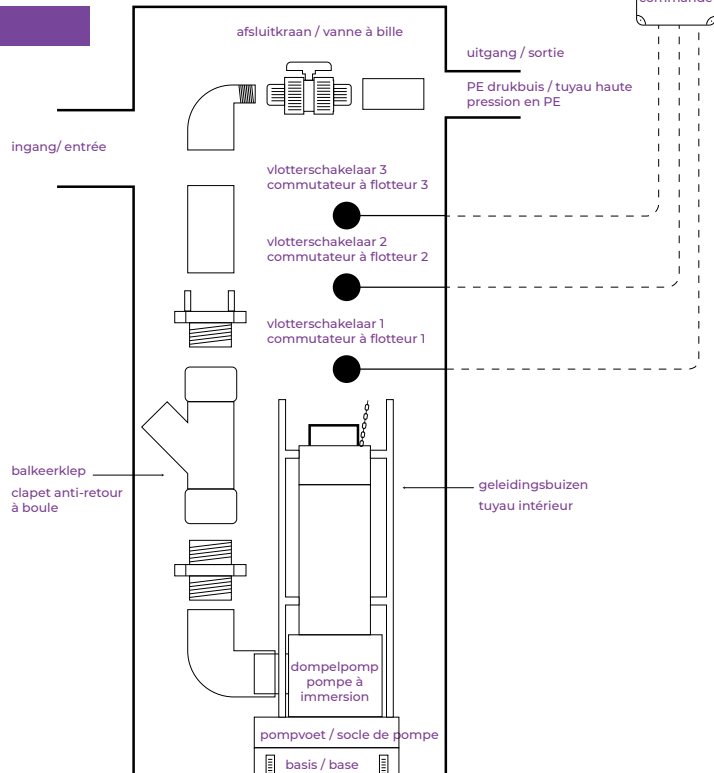


Niet geschikt voor water met filamenten, koorten, condoms of agressieve waters.

WELKE POMP KIEZEN?

Debiet vs opvoerhoogte:

Debiet (m³/uur) Débit (m³/h)	Debiet (L/min) Débit (L/min)	Pro 1 (Duo)	Pro 2 (Duo)	Pro 3 (Duo)
		Vortex	Vortex	Kanaalwaaier / Roue canal
		Opvoerhoogte (m) hauteur de refoulement (m)	Opvoerhoogte (m) hauteur de refoulement (m)	Opvoerhoogte (m) hauteur de refoulement (m)
0	0	9,5	12	14,5
3	50	8	11,2	13,5
6	100	6,7	10	12,5
9	150	5,5	9	11,5
12	200	4,2	7,7	10,5
18	300	0,6	4,6	8,5
24	400	-	0,5	6,5
30	500	-	-	4,5
36	600	-	-	2,5



behuizing uit duurzaam PE /  
cuve en pv durable

### POMPPUT PRO 3 DUO H MET KANAALWAAIER 600 L/MIN

ART 7060

#### BESTURINGSSYSTEEM

##### VIGILEC ZERO DRAIN DOBLE SENSOR V2ZBS

AMP.	12
VOLT	230/400

##### BETROUWBAARHEID:

Elektronische relais beveiligd tegen overbelasting en fase-uitval.



#### OPTIES

##### IN BEDRIJFSTELLING POMPPUT

- Het inregelen en afstellen van de installatie vindt plaats door onze externe technicus samen met de installateur (technische man) welke de installatie heeft geplaatst.

CODE	REF
7437	In Bedrijfstelling POMPPUT

- De installatie dient minimaal aan de waterzijde (bij voorkeur gevuld met water) en elektrisch aansloten te zijn voor het bezoek van onze monteur.
- Als u wilt dat onze servicepartner de kabels aansluit op een pompstationinstallatie, dan moeten de kabels in de kast worden getrokken.
- De kabels moeten gelabeld zijn (welke kabel is het, vlotter, voedingskabel van de pomp?).
- Een afvalwaterafvoer- of hemelwaterrecuperatiesysteem moet volledig gemonteerd zijn.
- Dompelpompen en vlotters moeten duidelijk zichtbaar en toegankelijk zijn.

Indien aan deze voorwaarden voldaan is, kann er een afspraak gemaakt worden met onze servicedienst via [sales@dsplastics.be](mailto:sales@dsplastics.be)

We zullen een afspraak inplannen binnen de 14 werkdagen.

Op de kast komt een sticker met een service nummer. Dit is het nummer van onze servicepartner (bereikbaar tijdens de kantooruren) en de installateur (zelf in te vullen).

**Extra werkzaamheden zullen als meerkost worden aangerekend.**